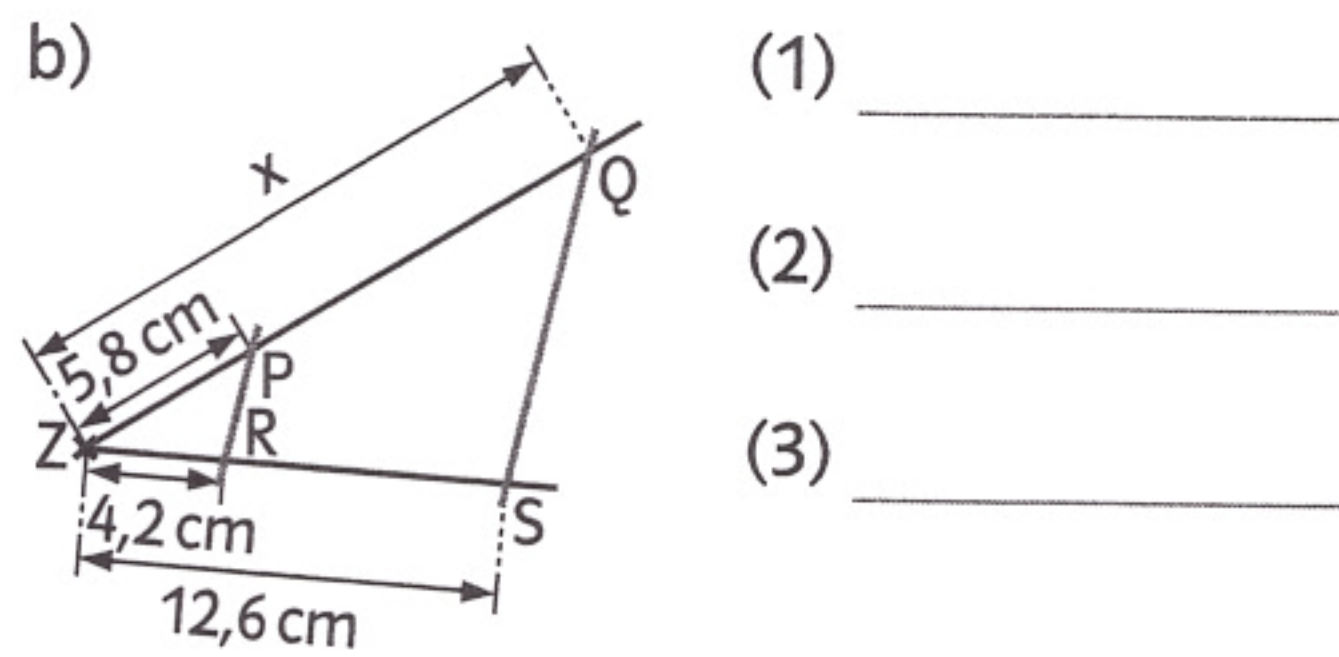
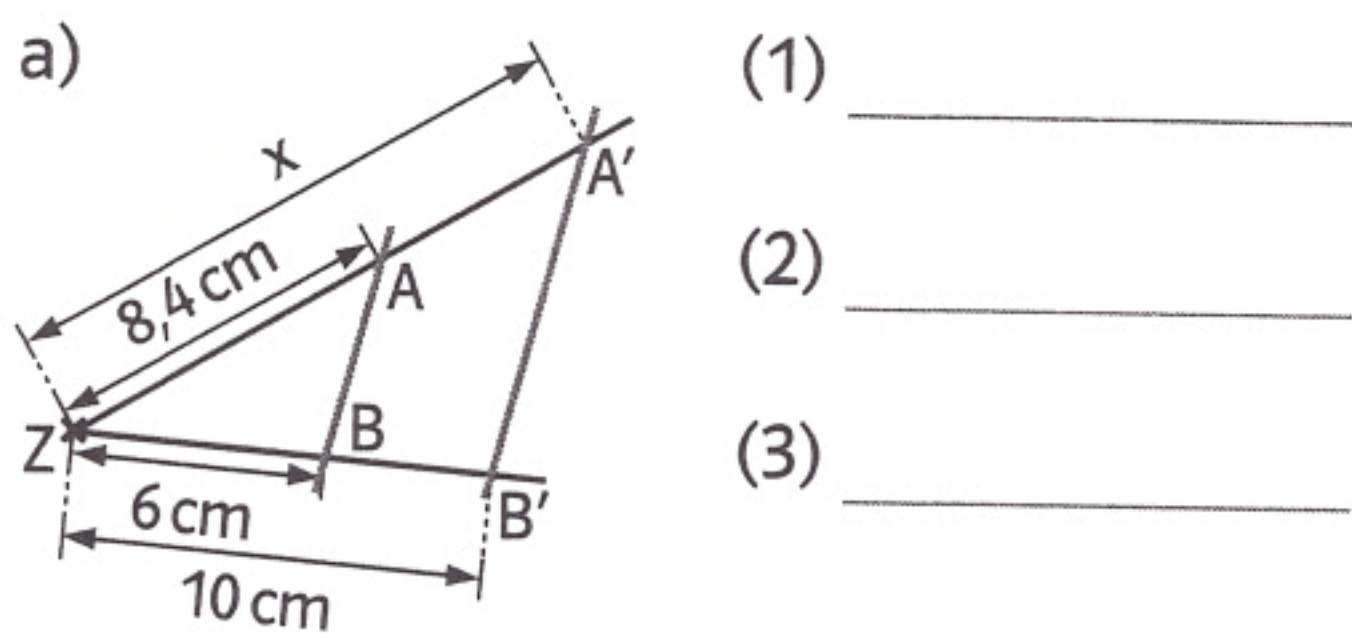
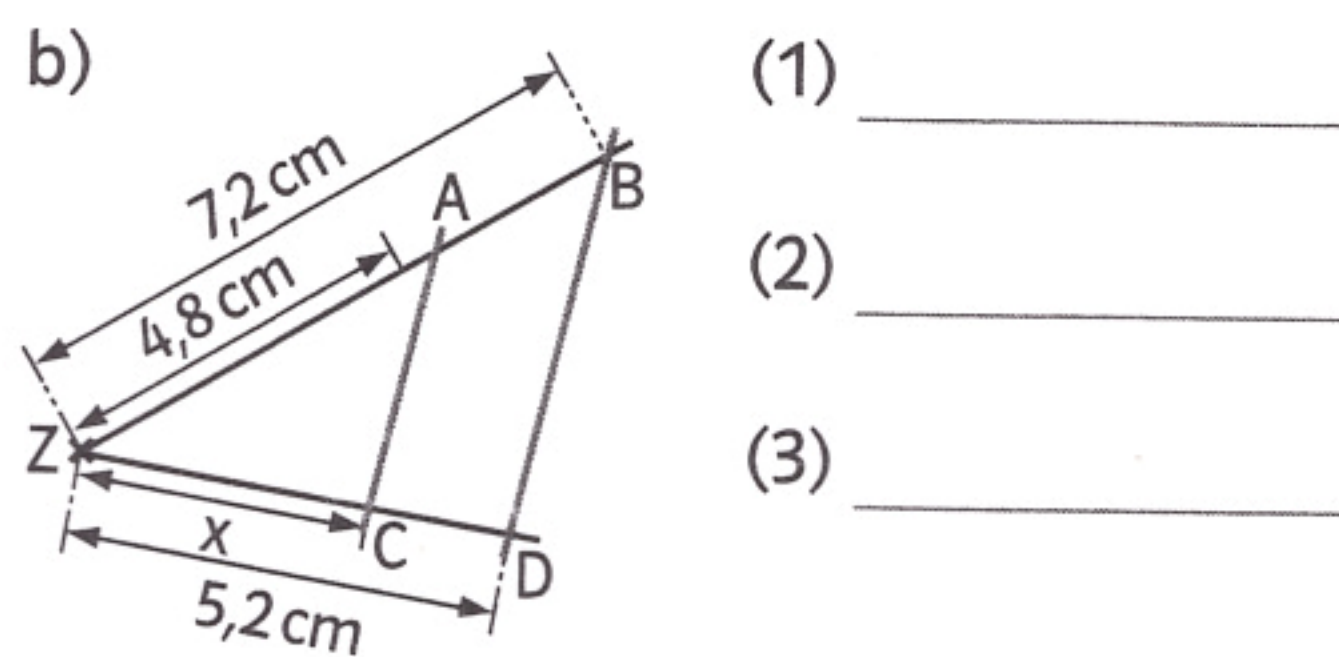
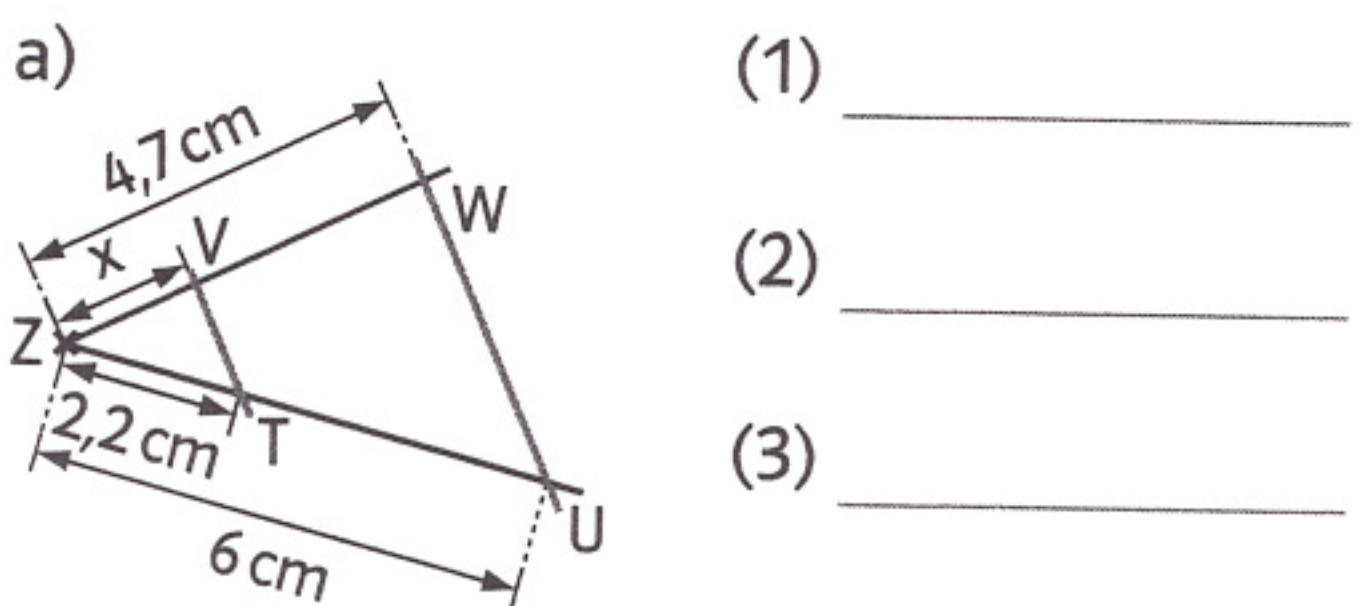


1. Strahlensatz

2 Berechne die Länge der Strecke x.

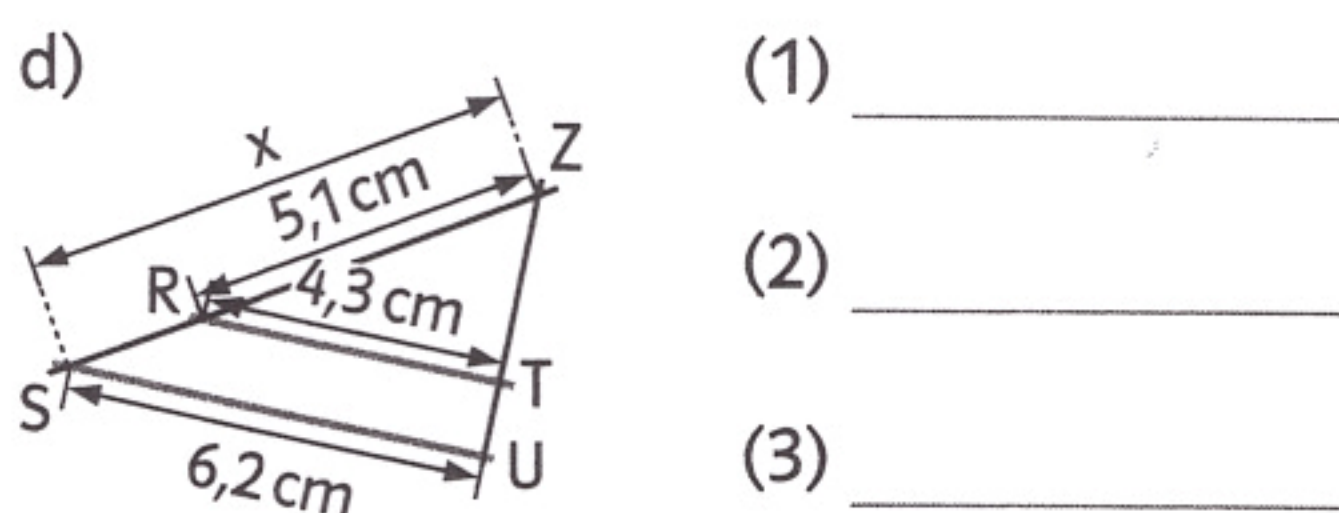
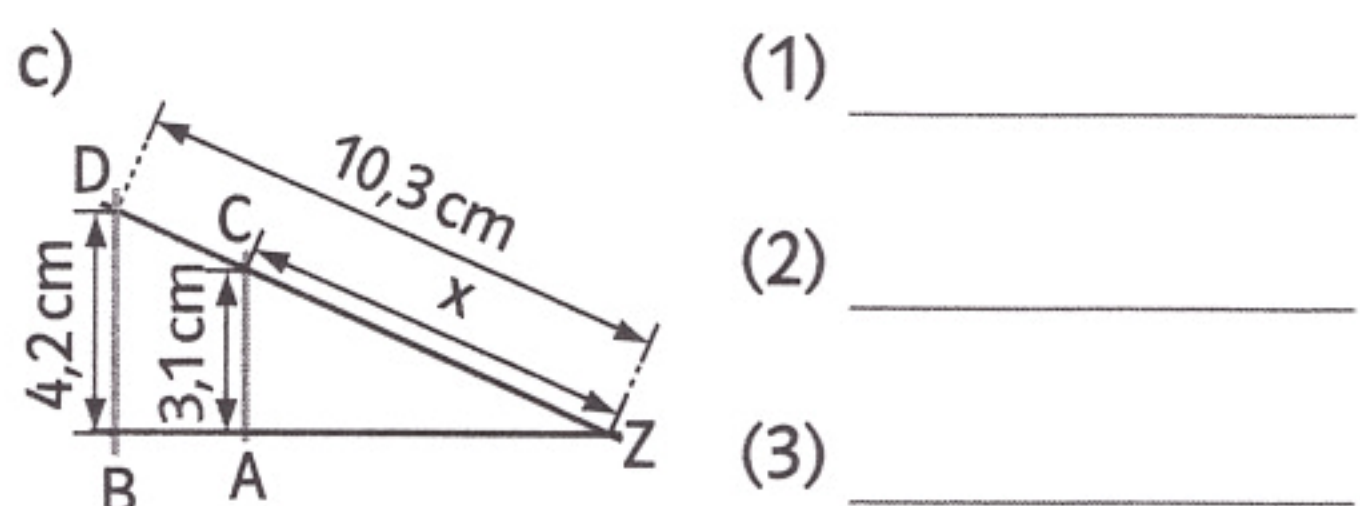
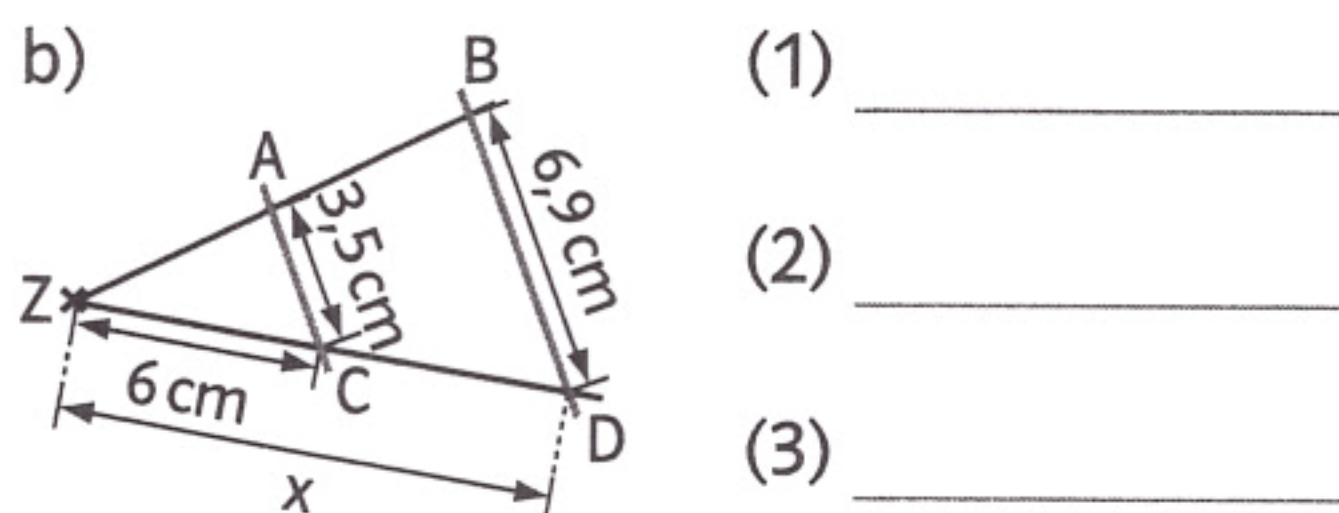
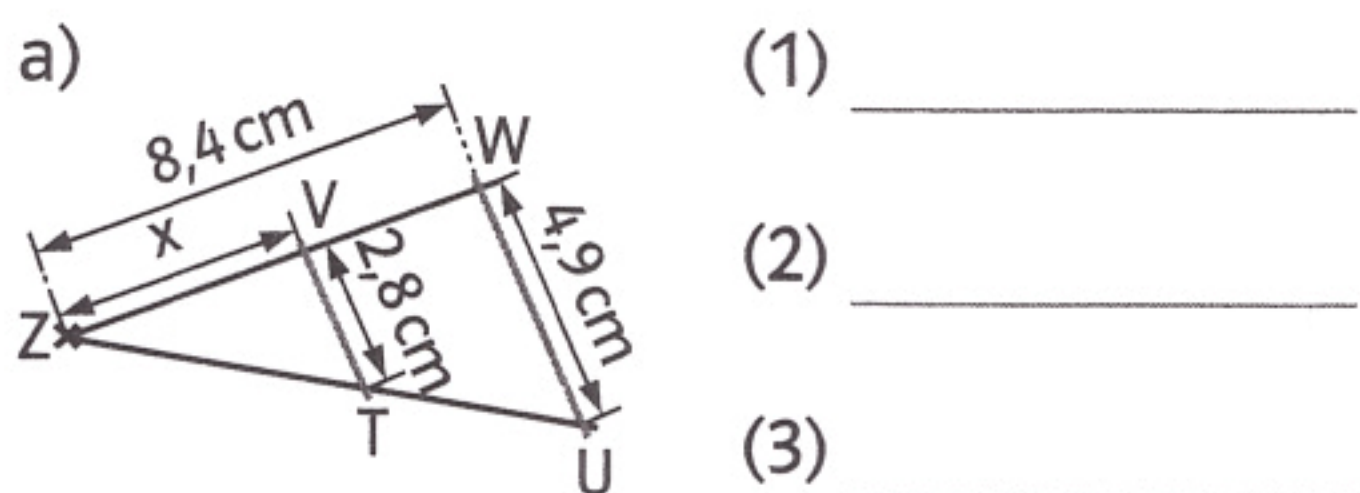


3 Berechne die Länge der Strecke x.

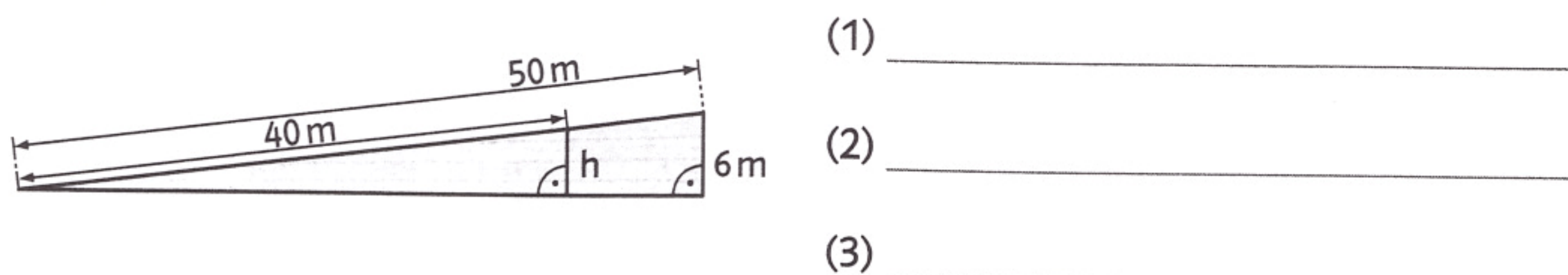


2. Strahlensatz

3 Berechne die Länge der Strecke x.



4 Eine Rampe wird gebaut. Bei einer Länge der Schrägen von 50 m wird eine Höhe von 6 m erreicht. Welche Höhe h hat die Rampe nach 40 m?



2.1 Berechne die Länge der Strecke x von Figur 1.

3.1 Berechne die Länge der Strecke x von Figur 2.

4.1 Eine Rampe wird gebaut. Bei einer Länge der Schrägen von 45,00 m wird eine Höhe von 5,50 m erreicht. Welche Höhe h hat die Rampe nach 13,00 m?

